

Technische Daten

MED TX LINE PFC

Zertifizierungen:   **CB** 

VDE 0805 (IEC 950 / EN 60950)

VDE 0750 (IEC 601-1 / EN 60601-1-1)

UL = landesspezifisch für USA

cUL = landesspezifisch für Canada

CB = internationales Prüfverfahren

CE nach: siehe Sonderanlagen

EMV: EN 61000-3-2 /-3-3 und EN 60601-1-2

Modell:	Leistung:	Features:
GP-235 MTX	235W	AC-Inlet & Outlet
GP-235 MTXS	235W	AC-Inlet & I/O - Schalter
GP-250 MTX	250W	AC-Inlet & Outlet
GP-250 MTXS	250W	AC-Inlet & I/O - Schalter

(Bemerk.: TXS = I/O – Schalter statt Outlet)

Eingangsspannungen: (manuell schaltbar)

Spannung	Strom	Frequenz
AC100-120V	8A	47 – 63Hz
AC200-240V	5A	47 – 63Hz

Ausgangsspannungen in VDC:

	+3,3V	+5V	+12V	-5V	-12V	+5Vsb
235W	14A	23A	12A	0,5A	0,8A	2,5A
250W	16A	25A	13A	0,5A	0,8A	2,5A

Erdableitstrom:

Kleiner als 0,40mA @ AC264V

Minimale Betriebslast:

+5VDC min. 1,0A

+12VDC min. 0,6A

Einschaltstrom:

Max. 90A @ AC230V

Dynamische Last:

+12VDC /Taktfrequenz 100Hz:

+11,00 bis +12,40 VDC lastabhängig

† min = 1A

† max = 13A

Haltezeit bei Netzausfall:

Min. 20ms @ AC230V

Sicherungen primär:

- Varistor (Überspannungsschutz)

- Sicherung F1 = T6,3AH, 250V

- Sicherung F2 = T6,3AH, 250V

Sicherungen sekundär:

- Überspannungsschutz bei

VDC Output > 110% Nennspannung

- Kurzschlussicherung

Power Good (PWR-OK) Überbrückungszeit:

Min. 20ms

Umgebungstemperatur:

- Lagerung: -20°C bis 85°C

- Betrieb: 0°C bis 50°C

(Bitte Derating beachten!)

Relative Luftfeuchte:

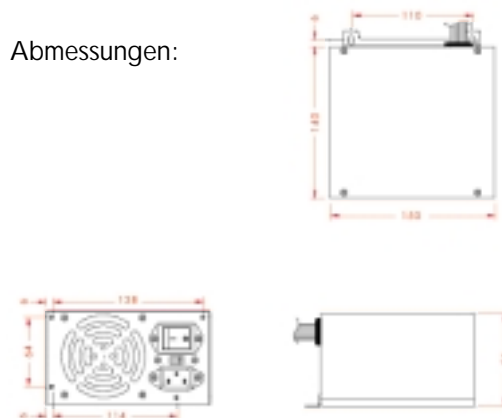
- Lagerung: 10% bis 95% nicht kondensierend

- Betrieb: 20% bis 90% nicht kondensierend

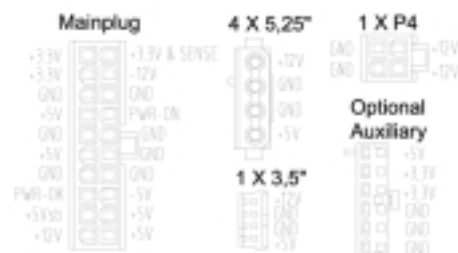
Wartezeit Schaltvorgang:

Zwischen jedem Aus- und wieder Einschalten sollte eine Wartezeit von mindestens 3-5 Sekunden eingehalten werden.

Abmessungen:



DC Output Anschlüsse:



GRZELKA
ELEKTRONIK GMBH

STROMVERSORGUNG FÜR MEDIZIN, INDUSTRIE UND PC

An der Wolfskaul 19

D - 41812 Erkelenz - Gerderath

Fon 0 24 32 - 70 51 - Fax 0 24 32 - 70 54

WWW.GRZELKA.COM

MED TX LINE PFC

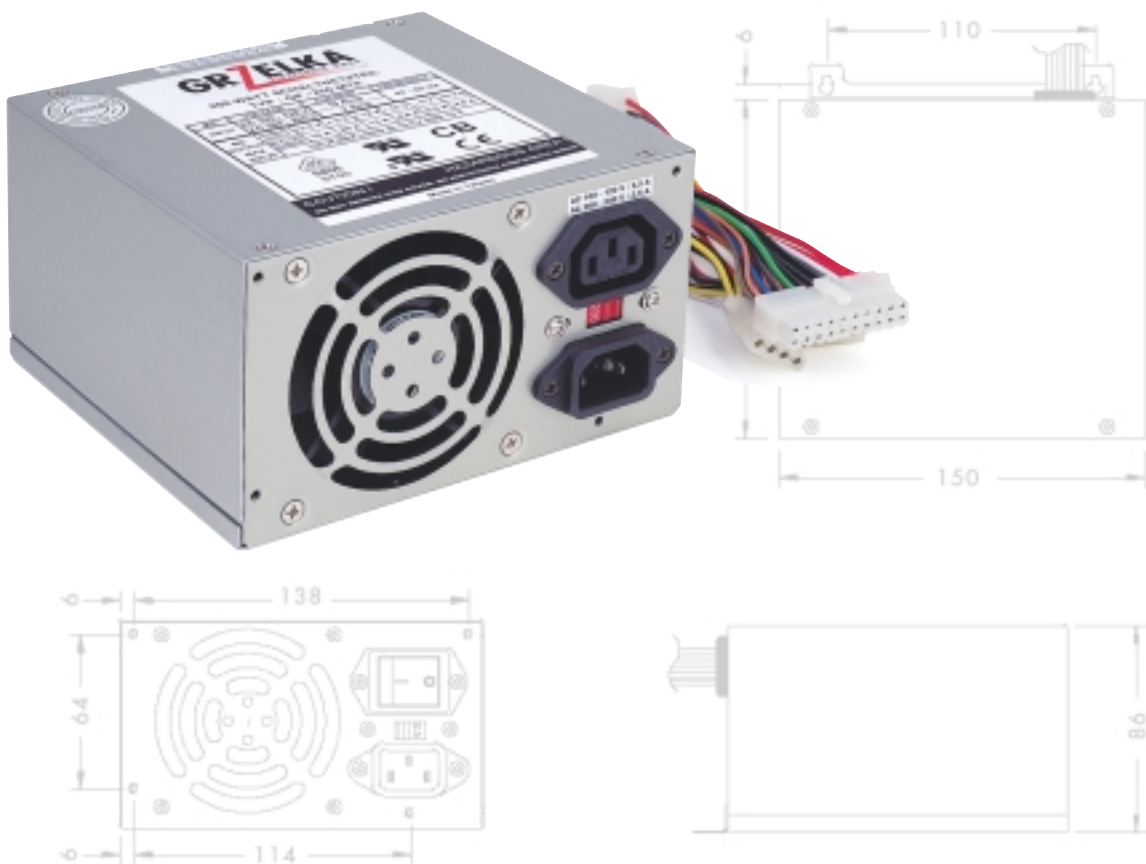
ATX Schaltnetzteile mit PFC, nach INTEL Rev. 2.03 für den Einsatz in prozessorgesteuerten Geräten der Medizintechnik und Industrie.

Die Netzteilserie ist mit zwei VDE Zertifizierungen zugelassen. VDE0805 (elektr. Schreibgeräte), VDE0750 / IEC 601-1 (Medizintechnik). Außerdem nach UL, cUL und CE Richtlinien geprüft und gekennzeichnet. Durch das angewandte CB Prüfverfahren sind diese Geräte nahezu weltweit, ohne zusätzliche landesspezifische Gerätesicherheitsprüfungen, einsetzbar.

Die eingebaute Leistungs-Faktor-Korrektur (PFC) sorgt für die Einhaltung der EU-Norm EN 61000-3-2 /-3-3 (Grenzwerte für Oberwellen Emissionen).

Das Netzteil ist in der PS/2 Bauform mit Netzschalter, bezeichnet als MTXS und ohne Netzschalter, bezeichnet als MTX Gerät lieferbar. Anstelle des Netzschalters verfügt die MTX Reihe über einen Wechselspannungsausgang der nicht IEC 601-1 konform ist.

Modifikationen für spezielle Anwendungsfälle auf Anfrage.



Die ATX Stromversorgung nach aktuellem Stand der Technik für prozessorgesteuerte Geräte der Bürotechnik, Industrietechnik und in der Medizintechnik.