

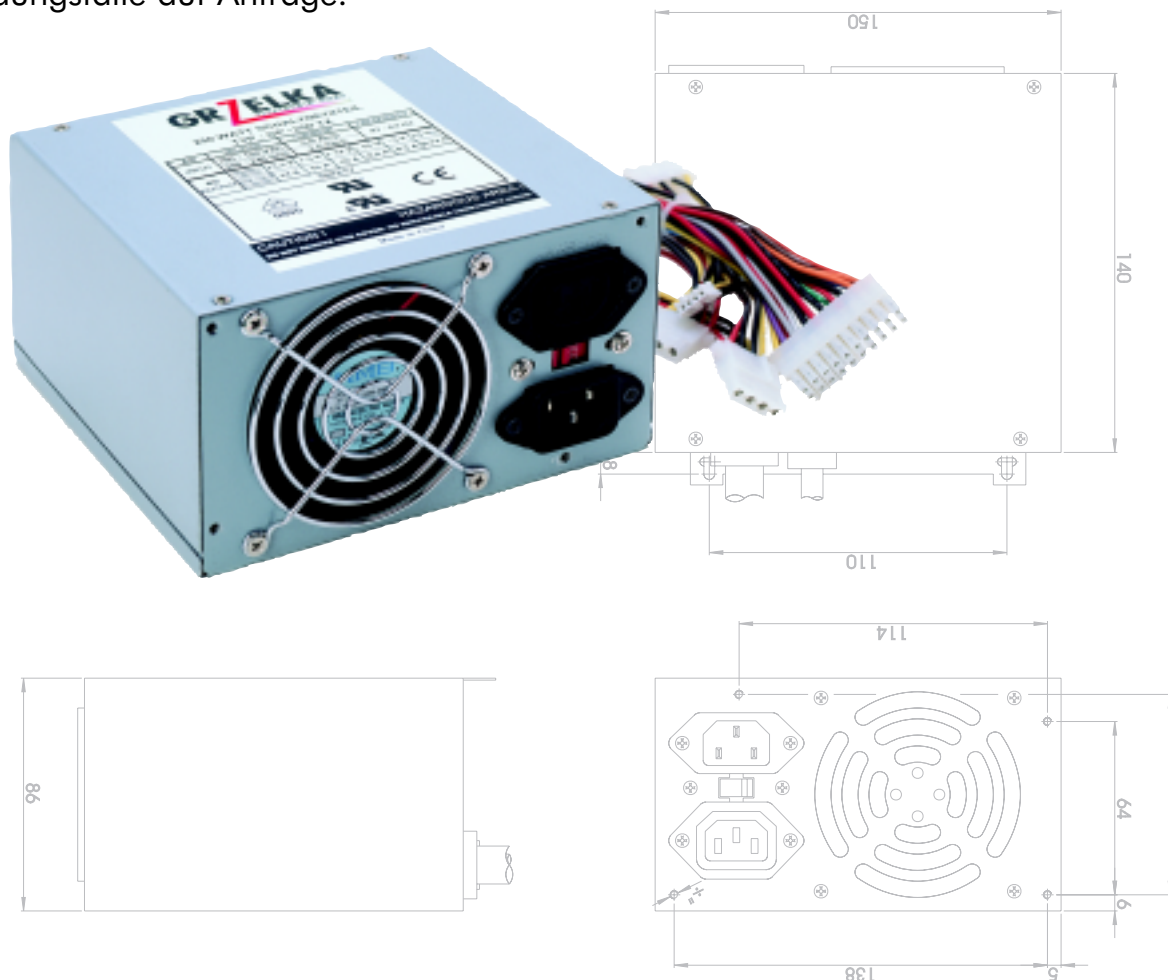
STANDARD TX LINE

ATX Schaltnetzteile als hochqualitative Standardversion aus unserer Medizin Serie abgeleitet. Hohe Laufsicherheit und überdurchschnittlich stabile Ausgangswertigkeit zeichnen die Serie aus.

Sie trägt die VDE Lizenzierung 0805 (elektr. Schreibgeräte), UL, ULc sowie die CE Kennzeichnung. Durch das CB Prüfverfahren ist dieses Gerät nahezu weltweit, ohne zusätzliche landesspezifische Gerätesicherheitsprüfungen, einsetzbar.

Diese Geräteserie wurde gemäß INTEL® Rev. 2.01-Spezifikation entwickelt und ist mit einem Kugellagerlüfter ausgestattet.

Diese Netzteile sind in der PS/2 Bauform mit Netzschalter als TXS und ohne Netzschalter als TX lieferbar. Sie eignen sich im Hochformat (3HE) zur Integration in Industrieschaltsschränken. Modifikationen für spezielle Anwendungsfälle auf Anfrage.




Die ATX Stromversorgung
für prozessorgesteuerte
Geräte der Bürotechnik,

in genormter PS/2 Bauform.

Technische Daten

STANDARD TX LINE

· Zertifizierungen: 

VDE 0805 (IEC 950 / EN 60950)

CB = internationales Prüfverfahren

UL = landesspezifisch für USA

ULc = landesspezifisch für Canada

CE nach: siehe Sonderanlagen

· Modell:	Leistung:	PS/2-Bauform:
GP-235 TX	235W	mit Inlet & Outlet
GP-235 TXS	235W	mit Inlet & I/O-Schalter
GP-250 TX	250W	mit Inlet & Outlet
GP-250 TXS	250W	mit Inlet & I/O-Schalter

(TXS = Fix Schalter anstelle der AC Ausgangsbuchse)
(Tacho-/Lüftersteuerung optional aufrüstbar)

· Eingangsspannung: (manuell umschaltbar)

Volt	Ampère	Frequenz
100-120VAC	8,5A	47-63Hz
200-240VAC	6,0A	47-63Hz

· Ausgangsspannungen:

	+3,3V ± 4%	+5V ± 5%	+12V ± 5%	-5V ± 5%	-12V ± 5%	+5V SB ± 5%
235W	12A	20A	9A	0,3A	0,8A	0,72A
250W	14A	22A	10A	0,3A	0,8A	0,72A

· Erdableitstrom:
kleiner als 3,5mA (3500µA)

· Minimale Betriebslast:
+5 VDC min. 1,0A (1000mA)
+12VDC min. 0,6A (600mA)

· Einschaltstrom:
max. 90A @ 230VAC

· Dynamische Last:
+12VDC / Taktfrequenz 100Hz
+11,00 - 12,40VDC lastabhängig
† I min. 1A
† I max. 10A

· Haltezeit bei Netzausfall:
min. 13ms @ 230VAC

· AC Ausgangsspannung:
Die abgreifbare Ausgangsspannung ist nicht über den Netzschalter des Gerätes geschaltet.

· Sicherung primär:
- Varistor (spannungsabh. Widerstand)
- Sicherung F1 = T6,3AH/250V

· Sicherung sekundär:
- Überspannungsschutz bei VDC Ausgang < 10% Nennspannung.
- Kurzschlußsicherung

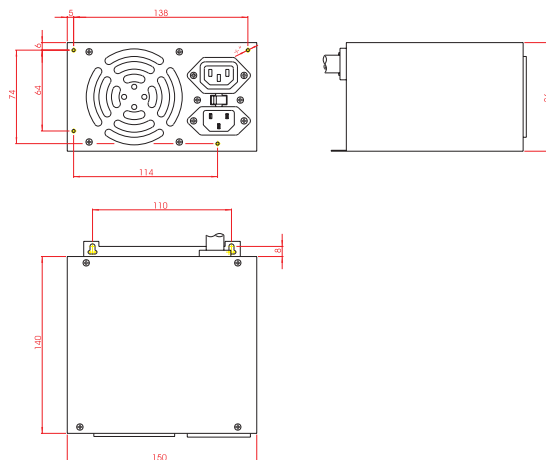
· Power Good Überbrückungszeit:
min. 13ms

· Umgebungstemperatur:
- Lagerung bei -20°C bis + 85°C
- Betrieb bei 0°C bis + 40°C

· Luftfeuchte (rel.):
- Lagerung 10% bis 95% nicht kondensierend
- Betrieb 20% bis 90% nicht kondensierend

· Wartezeit Schaltvorgang:
Zwischen jedem Aus- und Einschalten sollte eine Wartezeit von mindestens 3-5 Sekunden eingehalten werden.

· Abmessungen:



E M A I L A D R E S S E
GRZELKA@T-ONLINE.DE

GRZELKA
ELEKTRONIK GMBH

STROMVERSORGUNG FÜR MEDIZIN, INDUSTRIE UND PC
ALARMTÉCHNIK UND SICHERHEITSSYSTEME

An der Wolfskaul 19
D - 41812 Erkelenz-Gerderath
© 02432 - 7051
FAX 02432 - 7054